

NL
ALGEMENE AANWIJZINGEN VOOR DE INSTALLATIE,
HET ONDERHOUD EN GEBRUIK van VRIJSTAANDE
FORNUIZEN
121,9x64 cm DUBBELE OVEN (Type MT/MTV)

LEES, ALVORENS HET APPARAAT TE INSTALLEREN OF GEBRUIKEN, DEZE GEBRUIKSAANWIJZING AANDACHTIG DOOR.

Deze instructies zijn alleen geldig voor de landen van bestemming waarvan de identificatiesymbolen op het omslag van het instructieboekje en op het typeplaatje van het apparaat zijn aangeduid.

De fabrikant is niet aansprakelijk voor eventuele schade aan goederen of personen die het gevolg is van een niet correcte installatie of van een verkeerd gebruik van het apparaat.

De fabrikant is niet aansprakelijk voor eventuele onregelmatigheden in dit boekje als gevolg van druk- of overschrijvingsfouten.

Ook de esthetiek van de aangegeven figuren is uitsluitend indicatief.

De fabrikant behoudt zich het recht voor wijzigingen aan zijn producten aan te brengen indien hij dit nuttig en noodzakelijk acht, steeds met waarborg van de eigenschappen van veiligheid en functionering.

INHOUDSOPGAVE

TECHNISCHE HANDLEIDING VOOR DE INSTALLATEUR	pag. 2
OPMERKINGEN VOOR DE INSTALLATEUR	pag. 2
AANWIJZINGEN VOOR DE INSTALLATIE	pag. 3
PLAATSING EN LUCHTVERVERSING	pag. 3
HOOGTE VERSTELBARE POOTJES EN OPZETPLINT	pag. 3
HET APPARAAT OP DE GASLEIDING AANSLUITEN	pag. 3
HET APPARAAT OP EEN ANDERE GASSOORT OMBOUWEN	pag. 4
ELEKTRISCHE AANSLUITING VAN HET APPARAAT:	pag. 4
ONDERHOUD VAN HET APPARAAT	pag. 4
VERVANGING VAN DE ONDERDELEN	pag. 5
ONDERHOUDS- EN GEBRUIKSAANWIJZING	pag. 6
BESCHRIJVING VAN DE KOOKPLAATGEDEELTEN:	pag. 6
BESCHRIJVING BEDIENINGSPANEEL:	pag. 6
GEBRUIK VAN DE BRANDERS	pag. 6
GEBRUIK VAN DE TEPPAN YAKI	pag. 7
GEBRUIK VAN DE ELEKTRONISCH GESTUURDE THERMOSTAAT	pag. 7
GEBRUIK VAN DE 9+0 SCHAKELAAR	pag. 8
GEBRUIK VAN DE THERMOSTAAT	pag. 8
GEBRUIK VAN DE KEUZESCHAKELAAR 9+0	pag. 9
GEBRUIK VAN DE ELEKTRISCHE OVEN	pag. 9
GEBRUIK VAN DE ELEKTRISCHE CONVENTIONELE GRILL	pag. 10
GEBRUIK VAN DE ELEKTRISCHE GRILL MET HETELUCHTSYSTEEM	pag. 10
GEBRUIK ZELFREINIGENDE FUNCTIE (INDIEN AANWEZIG)	pag. 11
REINIGING VAN HET APPARAAT	pag. 11
AFTER SALES EN ONDERDELEN	pag. 11

DIT APPARAAT IS ONTWERPEN VOOR HUISHOUDELIJK NIET PROFESSIONEEL GEBRUIK.

TECHNISCHE HANDLEIDING VOOR DE INSTALLATEUR



Dit apparaat is voorzien van een merkteken zoals bedoeld in de Europese Richtlijn 2002/95/EG

Dit apparaat is voorzien van een merkteken zoals bedoeld in de Europese Richtlijn 2002/96/EG betreffende afgedankte elektrische en elektronische apparatuur (AEEA). Deze richtlijn legt de bepalingen vast voor de inzameling en de recycling van afgedankte apparatuur die op heel het grondgebied van de Europese Unie gelden.

OPMERKINGEN VOOR DE INSTALLATEUR

De installatie, alle afstellingen, het ombouwen van het apparaat en de onderhoudswerkzaamheden die in dit gedeelte staan vermeld mogen uitsluitend door een vakman verricht worden.

Als het apparaat niet op de juiste manier geïnstalleerd wordt kan dit schade aan personen, dieren of voorwerpen veroorzaken waarvoor de fabrikant niet aansprakelijk gesteld kan worden.

De veiligheids- of automatische afstelsystemen van de apparaten mogen tijdens de levensduur van het apparaat uitsluitend door de fabrikant of door de bevoegde dealer afgesteld worden.

HET FORNUIS INSTALLEREN

Haal de verschillende losse delen uit de verpakking, d.w.z. zowel uit de buiten- als uit de binnenverpakking, en controleer of het fornuis ongeschonden is. Bij twijfel mag u het apparaat niet gebruiken en moet u zich tot een vakman wenden.

Aangezien het verpakkingsmateriaal (piepschuim, zakjes, karton, spijkers e.d.) gevaarlijk materiaal is moet het buiten bereik van kinderen gehouden worden.

Het apparaat kan vrijstaand geïnstalleerd worden, tegen een wand aan of ingebouwd tussen twee wanden (afb. 1). Het is mogelijk dat slechts één zijwand hoger is dan het werkblad en deze moet zich op een afstand van minimaal 70 mm van de rand van het fornuis af bevinden (afb. 1).

De wanden van de aansluitende keukenkastjes, indien aanwezig, en de wand achter de fornuis dienen uit materiaal vervaardigd te zijn dat bestand is tegen een temperatuur van 65 K.

LET OP: het apparaat enkel en alleen flexibele metalen buizen gebruiken voor de aansluiting op gas, overeenkomstig de ter plekke geldende normen.

AANWIJZINGEN VOOR DE INSTALLATIE

Het fornuis kan vrijstaand of tussen keukenmeubels in of tussen een meubel en een muur in geplaatst geïnstalleerd worden. De installatie van het apparaat moet uitgevoerd worden in overeenstemming met de voorschriften van de normen UNI 7129 en UNI 7131.

Dit apparaat is niet aangesloten op systemen voor de afvoer van verbrandingsgassen.. Men moet met name aandacht besteden aan onderstaande voorschriften die ten aanzien van de luchtverversing en de ventilatie van ruimtes van toepassing zijn.

Eventuele hangende keukenkastjes dienen op een afstand van minstens 700mm boven de fornuis bevestigd zijn.

VENTILATIE VAN HET VERTREK

Om de goede werking van het apparaat te garanderen moet het vertrek waarin het apparaat geplaatst is continue geventileerd worden. Het volume van het vertrek mag niet minder zijn dan 25 m³ en de benodigde hoeveelheid lucht moet gebaseerd worden op de goede verbranding van het gas en de ventilatie van het vertrek. De natuurlijke toestroming van lucht moet door permanente openingen gebeuren die in de muren zijn aangebracht van het vertrek dat geventileerd moet worden: deze openingen moeten in verbinding staan met de buitenlucht en moeten een minimum doorsnede hebben van 100 cm² (zie fig. 3) Deze openingen moeten dusdanig gemaakt zijn dat zij niet afgedekt worden.

Het is ook toegestaan het vertrek indirect te ventileren door middel van luchttoevoer vanuit de aangrenzende vertrekken.

PLAATSING EN LUCHTVERVERSING

Kooktoestellen op gas moeten de verbrandingsgassen altijd uitstoten door middel van afzuigkappen die op schoorstenen, rookkanalen zijn aangesloten of rechtstreeks naar buiten afgevoerd worden (zie fig. 4). Als het niet mogelijk is een afzuigkap te installeren dan mag er een ventilator gebruikt worden die u in het raam kunt zetten of rechtstreeks naar buiten toe kunt draaien. Deze ventilator moet tegelijkertijd met het apparaat in werking gesteld worden (zie fig. 5). Het gebruik van een ventilator is toegestaan mits de landelijke voorschriften die ten aanzien van de ventilatie van ruimtes van toepassing zijn strikt in acht genomen worden.

IN DE HOOGTE VERSTELBARE POOTJES

De pootjes zijn verpakt in de bovenste doos. (fig.6)

De pootjes zouden nabij de positie van de eindinstallatie op het apparaat geïnstalleerd moeten worden; ze zijn niet geschikt voor het transport. Nadat het apparaat uitgepakt is, moet het opgehoften worden - help daarbij met uw voet - zodat de pootjes in hun basis onderaan het apparaat gemonteerd kunnen worden. Plaats het daarna weer voorzichtig op de grond zodat alle excessieve kracht op uw voet en op de montagebevestigingen rust. Er wordt aangeraden om een hefstoel of een pallet te gebruiken in plaats van het fornuis te hellen.

INSTALLATIE VAN DE PLINT

Verwijder de 2 schroeven die het werkblad achteraan bevestigen, zoals aangeduid wordt in (fig.7).

Plaats het voorste deel van de plint, en bevestig het op de onderkant met de twee schroeven die eerder verwijderd werden; raadpleeg (fig.8).

Bevestig nogmaals het voorste deel van de plint met de bij de plint geleverde schroeven, raadpleeg (fig.9).

Assembleer het achterste deel met het voorste deel van de plint door gebruik te maken van de bij de plint geleverde schroeven, raadpleeg (fig.10).

HET APPARAAT OP DE GASLEIDING AANSLUITEN

Alvorens het apparaat op de gasleiding aan te sluiten controleer of de gegevens die op het typeplaatje staan, dat zich in de la voor het verwarmen van gerechten of aan de achterkant van de fornuis bevindt, overeenstemmen met de gegevens van het gasleidingnet.

Een etiket dat op de laatste pagina van dit boekje en in de la voor het verwarmen van gerechten of aan de achterkant van het apparaat is aangebracht, geeft aan waar het apparaat op afgesteld is: de gassoort en de bedrijfsdruk.

BELANGRIJK: Dit apparaat dient volgens de nationaal geldende normen geïnstalleerd te worden en in een goed geventileerde ruimte gebruikt te worden.

LET OP: De fitting van de gasleiding van het apparaat bestaat uit een cilindrische schroefdraad 1/2 gas volgens de normen UNI-ISO 228-1.

Om het apparaat met een flexibele rubberen slang op het gasnet aan te sluiten heeft u een extra aansluitstuk voor de slang nodig (zie Fig. 11), die bij het apparaat wordt geleverd.

Om het apparaat met een flexibele rubberen slang op het gasnet aan te sluiten heeft u een extra aansluitstuk voor de slang nodig (zie Fig. 11), die bij het apparaat wordt geleverd.

HET APPARAAT OP EEN ANDERE GASSOORT OMBOUWEN

Alvorens onderhoud aan het apparaat te gaan plegen, moet de gas- en de stroomtoevoer uitgeschakeld worden.

DE INSUITERS VERVANGEN OM HET APPARAAT OP EEN ANDERE GASSOORT TE LATEN FUNCTIONEREN:

Om de insuiters van de branders te vervangen moet u als volgt te werk gaan:

- 1) De stekker uit het stopcontact halen zodat er geen elektrisch contact mogelijk is.
- 2) De roosters verwijderen.
- 3) De branders verwijderen.
- 4) Draai de insuiters met behulp van een sleutel van 7 mm los en vervang ze door de insuiters die voor de andere gassoort (fig.12) worden voorgeschreven zoals vermeld in onderstaande tabel nr. 1.

LET OP: Na het vervangen van bovenstaande onderdelen, dient de technicus over te gaan op het instellen van de branders, zoals beschreven in de volgende paragraaf. Bovendien dient hij eventuele (vooraf) regelbare organen te verzegelen en het bestaande etiket op het apparaat met een nieuw etiket te vervangen, dat overeenkomt met de nieuwe regeling van het gas. Dit etiket kunt u vinden in het zakje met de reserveinsuiters.

TABEL Nr. 1

CATEGORIE VAN HET APPARAAT: I 2L

Brander	Gassoort	Druk mbar	Diameter inspuiters 1/100mm.	Nominiaal verbruik				Verbruik bij kleinstand		Diameter by- pass 1/100 mm.
				g/h	l/h	kW	kcal/h	kW	kcal/h	
Sudderbrander	Aardgas G25	25	80	-	111	1	860	0,48	413	34 reg.
	Butaan G30	30	50	73	-	1	860	0,48	413	34
	Propaan G31	30	50	71	-	1	860	0,48	413	34
Normaal brander	Aardgas G25	25	102	-	194	1,75	1505	0,6	516	36 reg.
	Butaan G30	30	66	127	-	1,75	1505	0,6	516	36
	Propaan G31	30	66	125	-	1,75	1505	0,6	516	36
Grote brander	Aardgas G25	25	132	-	332	3	2580	1,05	903	52 reg.
	Butaan G30	30	87	218	-	3	2580	1,05	903	52
	Propaan G31	30	87	214	-	3	2580	1,05	903	52
Wok ring binnen	Aardgas G25	25	71	-	89	0,8	688	0,48	413	34 reg.
	Butaan G30	30	46	58	-	0,8	688	0,48	413	34
	Propaan G31	30	46	57	-	0,8	688	0,48	413	34
Wok ring buiten	Aardgas G25	25	2 x 112	-	488	4,4	3784	1,8	1548	65 reg.
	Butaan G30	30	2 x 69	298	-	4,1	3526	1,8	1548	65
	Propaan G31	30	2 x 69	293	-	4,1	3526	1,8	1548	65

HET INSTELLEN VAN DE BRANDERS

Regeling van het "MINIMUM" van de branders:

Regeling van de branders van de kookplaat: voor de regeling van het minimum van de branders van de kookplaat moet als volgt gehandeld worden:

1. schakel de brander aan en plaats de draaiknop op de MINIMUM positie (kleine vlam).
2. verwijder de bevestigde draaiknop van de gaskraan door een eenvoudige druk op het staafje.
3. wanneer het fornuis niet beschikt over vlambeveiliging op de kookplaat moet een kleine schroevendraaier in het gat van het staafje van de gaskraan geplaatst worden (Fig.13), en draai de vernauwingschroef naar links of rechts tot de vlam van de brander passend op het minimum geregeld is; wanneer het fornuis over vlambeveiliging beschikt, bevindt de vernauwingschroef zich niet in het gat van het staafje maar op de romp van de gaskraan (Fig.14).
4. controleer of de vlam niet dooft wanneer snel van de MAXIMUM naar de MINIMUM positie gedraaid wordt.

OPGELET: Deze aanpassing mag enkel uitgevoerd worden voor branders op metaan, terwijl voor branders op vloeibaar gas de schroef helemaal vastgedraaid moet worden met de wijzers van de klok mee. De brander van de grill werkt altijd op het maximum, dus is hiervoor geen regeling van het minimum voorzien.

ELEKTRISCHE AANSLUITING VAN HET APPARAAT:

De elektrische aansluiting moet verricht worden met inachtneming van de bestaande normen en wetsbepalingen.

Alvorens tot de elektrische aansluiting over te gaan, controleer:

- of het elektrisch vermogen van de installatie en van het stopcontact passend is bij het maximum vermogen van het apparaat (zie het typeplaatje dat op de onderkant van de kast is geplaatst)
- of het stopcontact of de installatie voorzien zijn van een behoorlijke aardverbinding volgens de bestaande normen en wetsbepalingen. Elke aansprakelijkheid wordt afgewezen bij een niet nakoming van deze voorschriften.

Wanneer de aansluiting op het elektriciteitsnet gedaan wordt door middel van een stopcontact:

- breng op het snoer een genormaliseerde stekker aan geschikt voor het maximum van het op het typeplaatje aangegeven vermogen. Sluit de kabeltjes aan volgens het schema van fig. 15 en respecteer de volgende verhoudingen:

letter L (fase) = bruin kabel

letter N (neutraal) = blauw kabel

symbool "⏏" aard = geel-groen kabel

- Het elektrisch snoer moet geplaatst worden zodat het in geen enkel punt een overtemperatuur bereikt van 75 K.

- Gebruik nooit voor de aansluiting reducteurs, aanpasbare-of afleidingselementen daar deze valse contacten kunnen veroorzaken met als gevolg gevaarlijke oververhitting.

Wanneer de aansluiting rechtstreeks op het elektrisch net is gedaan:

- Er moet een inrichting gemonteerd worden dat verzekert dat de stroom uitgeschakeld wordt met een dusdanige openingsafstand tussen de contacten dat bij de omstandigheden van de overspanningscategorie III volledige uitschakeling mogelijk is.

- Zorg dat het aardsnoer niet door de schakelaar wordt onderbroken.

- Alternatief kan de elektrische aansluiting ook beschermd worden door een differentiële schakelaar met zeer hoge sensibiliteit.

- Zorg dat het passend geel-groen aardverbindingenkabeltje aangesloten wordt op een efficiënte aardinstallatie.

WAARSCHUWING: Indien de voedingskabel wordt vervangen, raden wij u aan de aardleiding, (geel-groen) die verbonden is met het klembord, ongeveer 2 cm langer te houden dan de andere leidingen.

SOORTEN VOEDINGSKABELS

TABEL Nr. 2: Types en diameters van de voedingskabels.

WERKING KOOKPLAATGEDEELTE	OVENS	DIAMATER VAN DE KABELS
GASBRANDERS + TEPPAN YAKI	MULTI FUNCTIE LINKS + CONVENTIONEEL RECHTS	H057RN-F 3x45mm ²

ATTENTIE: Het apparaat is in overeenstemming met de voorschriften van de EEG-Richtlijnen 90/396 (Gasrichtlijn) met betrekking tot gastoestellen voor huishoudelijk gebruik en soortgelijke toestellen, 93/68 en 73/23 (Laagspanningsrichting) met betrekking tot de elektrische veiligheid en 2004/108/EG, 93/68 en 89/336 (EMC-Richtlijnen) met betrekking tot de elektromagnetische compatibiliteit.

ONDERHOUD VAN HET APPARAAT

ATTENTIE: BELANGRIJKE AANWIJZINGEN

Voor fornuizen die op een onderbouw geplaatst zijn

ATTENTIE: Als het apparaat op een sokkel geplaatst is moeten de nodige maatregelen getroffen worden om te voorkomen dat het apparaat van de sokkel af glijdt.

Voor fornuizen met een glazen afdekplaat

ATTENTIE: Alvorens de glazen afdekplaat van het apparaat open te doen moeten eerst alle vloeistoffen die er zich op bevinden zorgvuldig verwijderd worden.

ATTENTIE: Alvorens de glazen afdekplaat van het apparaat dicht te doen moet gecontroleerd worden of de kookplaat afgekoeld is.

Voor fornuizen met een elektrische oven

Tijdens het gebruik wordt het apparaat heet. Er moet dus voorkomen worden dat men de verwarmingselementen in de oven aanraakt.

Voor fornuizen met een elektrische oven

ATTENTIE: De toegankelijke delen kunnen tijdens het gebruik heet worden. Kinderen moeten daarom uit de buurt gehouden worden.

Voor de warmhoudruimte (of opbergvak)

ATTENTIE: De inwendige delen van de warmhoudruimte kunnen tijdens het gebruik heet worden.

Voor glazen deuren

Er mogen geen schurende of metalen spatels met scherpe randen gebruikt worden om het glas van de ovendeur schoon te maken omdat er hierdoor krassen op kunnen ontstaan en het glas kan breken.

Er mogen geen stoomreinigers gebruikt worden om het apparaat schoon te maken.

VERVANGING VAN DE ONDERDELEN

Sluit het apparaat van het gas- en elektriciteitsnet af, alvorens elke willekeurige onderhoudsbeurt uit te voeren.

Voor de vervanging van onderdelen zoals bedieningsknoppen en branders, is het voldoende ze eenvoudigweg uit hun positie weg te nemen, zonder andere delen van het fornuis te demonteren. Volg voor de vervanging van onderdelen zoals straalbuizen, kranen en elektrische onderdelen, de procedure zoals beschreven in de paragraaf over het instellen van de branders. Indien de gaskraan of de gasthermostaat vervangen moeten worden, dienen ook de twee bevestigingsplaatjes achter de hellende plaat verwijderd te worden door de 4 schroeven (2 per plaatje), die ze aan de rest van het fornuis bevestigen, en de moertjes, die de kraantjes van de voorste branders aan de bedieningsknoppen bevestigen, los te draaien, alvorens alle bedieningsknoppen te verwijderen. Indien de elektrisch gestuurde thermostaat of gasthermostaat vervangen moeten worden, dient ook het achterwandpaneel van het fornuis verwijderd te worden door de desbetreffende schroeven los te draaien, zodat de kop van de thermostaat eruit kan worden gehaald en weer opnieuw geplaatst kan worden. Voor de vervanging van de ovenlamp is het voldoende de beschermingskap in de oven los te schroeven (fig. 16).

LET OP: Sluit het apparaat van het elektriciteitsnet af, alvorens de lamp te vervangen.

LET OP: Het voedingssnoer dat met het apparaat wordt meegeleverd is aan deze verbonden door een verbindingstuk van het type X (in overeenstemming met de normen EN 60335-1, EN-60335-2-6 en daaropvolgende variaties) zodat het vervangen kan worden zonder speciale gereedschappen met een snoer van hetzelfde al geïnstalleerde type.

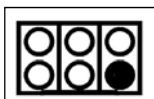
ONDERHOUDS- EN GEBRUIKSAANWIJZING BESCHRIJVING VAN PITTEN OP HET KOOKGEDEELTE

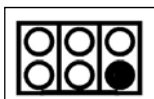
TABEL 3 Afmetingen gasbranders (fig 17)

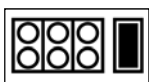
BRANDER	Afmetingen (mm)
Sudderbrander	Ø 50
Normale brander	Ø 70
Grote brander	Ø 95
Wokbrander	Ø 140


BESCHRIJVING BEDIENINGSPANEEL

Op het bedieningspaneel wordt overeenkomstig elke draaiknop of toets de functie weergegeven door middel van een klein symbool. Hierbij de verschillende bedieningen aangeduid die u kan vinden op uw fornuis:




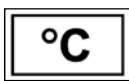
het symbool  duidt de schikking van de branders op het de kookplaat aan, het gevulde bolletje identificeert de betreffende brander (in dit geval de brander vooraan rechts).



het symbool  duidt de schikking van de branders op de kookplaat aan, het gevulde bolletje identificeert de betreffende brander (in dit geval de teppan yaki plaat).



Het symbool  geeft elke willekeurige werking van de oven aan.



Het symbool  geeft de thermostaat aan voor linker elektrische oven

GEBRUIK VAN DE BRANDERS

Op het bedieningspaneel boven elke knop is een symbool afgedrukt dat aangeeft naar welke brander de knop verwijst. De ontsteking van de branders kan op verschillende wijze verricht worden al naar gelang van het soort apparaat en van zijn eigenschappen.

- Ontsteking met de hand (is steeds mogelijk ook bij onderbreking van de elektrische energie):

Draai de knop die overeenkomt met de gekozen brander naar links, breng hem op positie MAXIMUM (fig.18) en ontsteek de de brander met een lucifer.

- **Elektrische ontsteking:** druk op de knop die overeenkomt met de geselecteerde gaspit en draai hem linksom. Breng de knop op de MAXIMALE stand (hoge vlam fig. 18) en houd de knop vast ter hoogte van het ontstekingsymbool dat met een ster aangeduid wordt (voor fornuizen met vonkontsteking op de knop) of druk op de ontstekingsknop die met een ster is aangeduid en laat hem los zodra de gaspit brandt.

- **Ontsteking van de gaspitten met vlambeveiliging (thermokoppel afb.19):** druk op de knop die overeenkomt met de geselecteerde gaspit en draai hem linksom. Breng de knop op de MAXIMALE stand (grote vlam Afb. 18). Druk op de knop en activeer één van de bovengenoemde ontstekingsmechanismen. Houd de knop na de ontsteking ongeveer 10 seconden ingedrukt zodat de vlam het thermokoppel kan verwarmen. Indien de gaspit uitgaat nadat u de knop heeft losgelaten, dient u de handeling helemaal te herhalen.

N.B.: Probeer een brander niet te ontsteken wanneer de vlamverdeler en branderdeksel niet goed op zijn plaats staat.

Tips voor een optimaal gebruik van de branders:

- Gebruik voor elke brander passende kookpannen (zie tabel n. 5 en fig. 20)
- Wanneer het kookpunt bereikt is, breng de knop op positie MINIMUM (fig.18)
- Gebruik steeds kookpannen met deksel.

Tabel n. 4: Diameters aangeraden kookpannen.

BRANDER	DIAMETERS aangeraden KOOKPANNEN (cm)
Sudderbrander	12 – 14
Kleine brander	14 – 26
Gote brander	18 – 26
Wok brander	22 – 26

LET OP: gebruik steeds pannen met een vlakke bodem.

LET OP: Bij onderbreking van de elektrische netstroom, steek de branders aan met een lucifer.

De ontsteking van branders voorzien van een veiligheidsthermokoppel kan alleen geschieden wanneer de knop op de **MAXIMUM** positie staat (grote vlam). Tijdens het koken van gerechten met olie en vetten, die makkelijk ontvlambaar zijn, moet de kok bij het apparaat blijven. Gebruik nooit spray in de nabijheid van het apparaat wanneer deze in werking is.

Tijdens het gebruik van de branders zorg dat de handvatten van de kookpannen op een correcte wijze zijn geplaatst. Zorg dat kinderen niet bij het apparaat komen.

Indien een kookplaat voorzien is van een deksel, zorg dat de kookplaat goed schoon gemaakt wordt en resten van gerechten verwijderd worden alvorens de deksel te sluiten.

LET OP: Het gebruik van een gaskooktoestel veroorzaakt warmte en vochtigheid in de ruimte waar het geïnstalleerd is.

Het is dus noodzakelijk dat het lokaal goed geventileerd wordt, dat de openingen voor een natuurlijke ventilatie niet verstopt raken (fig.3) en dat de mechanische ventilatieinrichting/opzuikap of de elektroventilator geactiveerd zijn (fig. 4A en 4B).

Een intensief en voortdurend gebruik van het apparaat kan een aanvullende ventilatie nodig maken, bv. het openen van een raam of een meer efficiënte ventilatie door vermeerdering van het vermogen van de mechanische opzuiginrichting indien deze bestaat.

GEBRUIK VAN DE ELCTRISCHE TEPPAN YAKI

LET OP:

De teppan yaki plaat is heet na gebruik. Laat de plaat tot handwarm afkoelen alvorens te beginnen met schoonmaken. Het vermogen van het teppan yaki element is 1100W.

Voorbereiden van de teppan yaki plaat.

Voordat u de teppan yaki plaat voor het eerst gebruikt dient u een paar zaken voor te bereiden.

1. Maak de teppan yaki plaat schoon met warm water en zeep om de beschermende fabrikage olie te verwijderen.
2. Spoel vervolgens met een mix van water en azijn (1/4e deel). Laat daarna de plaat goed drogen.
3. Schenk een theelepel plantaardige olie op het midden van de plaat. Gebruik geen mais olie, dit wordt kleverig. Wrijf de olie over de plaat met een stevige doek.
4. Draai de knop van de teppan yaki plaat op maximaal (7) (fig. 21). Draai de plaat uit als de olie begint te roken. Laat de plaat afkoelen.
5. Herhaal stap 3. Zorg dat de olie over de hele plaat is gewreven.
6. Herhaal stap 4. Laat de plaat afkoelen en veeg de restanten weg met een doek. Doe een dun laagje plantaardige olie op de plaat en wrijf deze in. De plaat is nu klaar voor gebruik.

Gebruik.

Draai de knop tegen de wijzers van de klok in. Verwarm de teppan yaki plaat 15 minuten op de maximale stand (7). Draai de knop op de gewenste stand en leg de gerechten op de plaat.

Op het frontpaneel vindt u een waarschuwingslampje als het teppan yaki verwarmingselement is ingeschakeld.

Tabel 5 Aanbevolen stand teppan yaki plaat

GERECHT	POSITIE	TEMPERATUUR
Eieren	5-6	150°C to 160°C
Spek en ontbijtworstjes	6	177°C to 190°C
Geroosterd brood	5-6	160°C to 177°C
Kipfilet	6	177°C to 190°C
Varkensvlees (15mm dikte)	6	177°C to 190°C
Plakken ham (15mm dikte)	6	177°C to 190°C
Pannenkoeken, wentelteefjes	6	177°C to 190°C
Aardappelen, aardappelkoekjes	7	190°C to 205°C

GEBRUIK VAN DE ELEKTRONISCH GESTUURDE THERMOSTAAT

De thermostaat, die bij deze modellen geleverd wordt, heeft de functie de temperatuur in de oven constant te houden op een vooraf ingestelde temperatuur tussen de 50°C e 250°C. (fig 23.)

Stel de gewenste temperatuur in, die op het bedieningspaneel staat aangegeven, door de bedieningsknop met de opgedrukte wijzer op het bedieningspaneel naar rechts te draaien (fig.30). Het oranje lampje geeft aan dat de thermostaat ingeschakeld is. Deze gaat uit als de oven een temperatuur van meer dan 10°C boven de ingestelde temperatuur heeft bereikt, en gaat weer aan als de oven een temperatuur van 10°C onder de ingestelde temperatuur heeft bereikt. De thermostaat kan alleen de verwarmingselementen van de oven inschakelen die overeenkomen met de gekozen functie. Indien de schakelaar op stand 0 staat, heeft de thermostaat geen enkele invloed op de verwarmingselementen van de oven, die dus uitgeschakeld blijft.


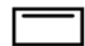
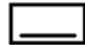




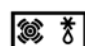
GEBRUIK VAN DE KEUZESCHAKELAAR 9+0 (Linker oven)

De keuzeschakelaar 9+0, die gebruikt wordt bij de modellen met een multifunctionele oven, dient om, parallel met de thermostaat, de ventilator en de daaraan gekoppelde verwarmingselementen van de oven te bedienen. Om deze in te kunnen stellen, dient namelijk zowel aan de keuzeschakelaar 9+0 (fig.33), als aan de bedieningsknop van de thermostaat gedraaid te worden; als slechts aan één van beide gedraaid wordt, wordt geen enkel resultaat verkregen als alleen het aangaan van de ovenverlichting en de ventilator als deze ingeschakeld zijn.

De elektrische oven wordt door 4 verwarmingselementen verwarmd: één onder, twee boven en één ring-element. Door aan de keuzeschakelaar te draaien, wordt het verwarmingselement aangeduid met het betreffende symbool ingeschakeld, maar om het in werking te stellen, dient aan de bedieningsknop van de thermostaat gedraaid te worden tot het oranje lampje gaat branden, waarmee aangegeven wordt dat het verwarmingselement is ingeschakeld. Als u de keuzeschakelaar op één van de negen bakfuncties zet, schakelt u tegelijkertijd met het desbetreffende verwarmingselement ook de ovenverlichting in. Als de temperatuur en de verwarmingselementen die men wil laten werken éénmaal zijn ingesteld, regelt de thermostaat het aan en uitgaan van de verwarmingselementen van de oven; het is dus normaal dat het oranje lampje tijdens de werking van de oven uit en aangaat.

Om de elektrische oven uit te schakelen, dient de keuzeschakelaar op stand 0 te worden gezet waarmee wordt verhinderd dat de thermostaat de verwarmingselementen kan inschakelen; door de bedieningsknop van de thermostaat op stand 0 te zetten, worden de verwarmingselementen uitgeschakeld, maar het is nog wel mogelijk met de keuzeschakelaar de ventilator en de ovenverlichting in te schakelen.

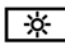
De keuzeschakelaar beschikt over 9 verschillende standen die overeenkomen met 9 verschillende bakfuncties van de oven:

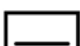
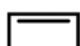

- het symbool  geeft de inschakeling van alleen de ovenverlichting aan;
- het symbool  geeft de inschakeling van het bodem-element van 1600W aan en van het boven-element van 1200W;
- het symbool  geeft de inschakeling van alleen het brede boven-element van 1200W aan;
- het symbool  geeft de inschakeling van alleen het bodem-element van 1600W aan;
- het symbool  geeft de inschakeling van alleen het grillelement van 1800W aan;
- het symbool  geeft de inschakeling van het brede boven-element van 1200W aan en van het grillelement van 1800W;
- het symbool  geeft de inschakeling van het brede boven-element van 1200W, van het grillelement van 1800W en van de ventilator aan;
- het symbool  geeft de inschakeling van het ring-element van 2800W en van de ventilator aan;
- het symbool  geeft de inschakeling van alleen de ventilator aan.

Als de bedieningsknop op één van deze negen standen wordt gezet, is de ovenverlichting altijd aan, waarmee wordt aangegeven dat de oven onder spanning staat.

GEBRUIK VAN DE THERMOSTAAT MET SERIESCHAKELAAR (Rechter oven) (FORNUIZEN MET ELEKTRISCHE, CONVENTIONELE OVEN MET ÉÉN BEDIENINGSKNOP)

De elektrische oven wordt geregeld door een elektronisch gestuurde thermostaat die gekoppeld is aan een keuzeschakelaar, die de verwarmingselementen inschakelt. De elektrische oven kan gecombineerd worden met een elektrische grill. De oven wordt verwarmd door twee verwarmingselementen, één bodem-element en één boven-element.

Door aan de bedieningsknop te draaien (fig.32), worden naast de oven verlichting  het bodem-element en het boven-element ingeschakeld, en met de thermostaat kunnen de gewenste temperaturen tussen de 50°C en 250°C ingesteld. Een oranje lampje geeft aan wanneer de oven de ingestelde temperatuur bereikt heeft door uit te gaan, het is dus normaal dat dit lampje uit en aan gaat tijdens de werking van de oven. Als u doordraait tot boven de 250°C zijn er 3 vaste standen:

- het symbool  geeft de inschakeling van alleen het bodem-element van 900W aan;
 - het symbool  geeft de inschakeling van alleen het externe boven-element van 600W aan;
 - het symbool  geeft de inschakeling van alleen het grillelement van 900W aan (zie de paragraaf over de grill).
- In deze standen wordt de temperatuur niet geregeld door de thermostaat.

GEBRUIK VAN DE ELEKTRISCHE OVEN MET ONDER- EN BOVENWARMTE

Als u de oven voor de eerste keer gebruikt, laat het dan maximaal 30 minuten werken op een temperatuur van 250°, om de geur van het interne isolatiemateriaal uit te drijven.

Stel, bij normaal gebruik, met de thermostaatknop de gewenste baktemperatuur in en wacht tot het oranje lampje is uitgegaan voordat u de gerechten in de oven zet.

De oven beschikt over 4 gleuven op verschillende hoogtes (fig.29) waarin zowel de roosters als de bakplaten geschoven kunnen worden. Om te voorkomen dat de oven te vuil wordt, raden wij u aan het vlees, of op de bakplaat, of op het rooster dat op de bakplaat geschoven wordt, te bakken. In tabel Nr. 7 worden de baktijden en het niveau van de bakplaten voor de verschillende gerechten globaal weergegeven. De persoonlijke ervaring zal vervolgens eventuele wijzigingen aan de waarden in de tabel aanbrengen. Het is in ieder geval raadzaam de aanwijzingen van het recept dat u wilt maken, te volgen.

TABEL Nr.8 TABEL BAKKEN MET OVEN MET ONDER- EN BOVENWARMTE

	TEMP °C	STAND	MINUTES
VLEES			
VARKENSVLEES	225	3/4	60-80
OSSEHAAS	225	3/4	60-80
RUNDEVLEES	250	3/4	50-60
KALFSVLEES	225	3/4	60-80
LAMSVLEES	225	3	40-50
ROAST BEEF	230	3/4	50-60
HAAS	250	3/4	40-50
KONIJN	250	4	60-80
KALKOEN	250	4	50-60
GANS	225	4	60-70
EEND	250	3/4	45-60
KIP	250	3/4	40-45
VIS	200-225	2	15-25
GEBAK			
FRUITTAART	225	2	35-40
EIERTAART	175-200	2	50-55
BRIOCHES	175-200	2	25-30
PAN DI SPAGNA	220-250	2	20-30
DONUTS	180-200	2	30-40
BLADERDEEG GEBAK	200-220	2	15-20
DRUIVENKOEK	250	2	25-35
STRUDEL	180	2	20-30
SAVOIE KOEKJES	180-200	2	40-50
APPELFALPPEN	200-220	2	15-20
LANGE VINGER PUDDING	200-220	2	20-30
TOAST	250	3	5
BROOD	220	3	30
PIZZA	220	2	20

GEBRUIK VAN DE ELEKTRISCHE HETELUCHTOVEN (linker oven)

Als u de oven voor de eerste keer gebruikt, laat het dan maximaal 30 minuten werken op een temperatuur van 250° om de geur van het interne isolatiemateriaal uit te drijven.

Breng de oven, voordat u begint te bakken, op de gewenste temperatuur door te wachten tot het oranje lampje uitgaat. Deze oven beschikt over een ventilator die een krachtige luchtcirculatie in horizontale richting voortbrengt, zodat de warmte die voortgebracht wordt door de verwarmingselementen onder en boven gelijkmatig verdeeld wordt. Dankzij dit functioneringsmechanisme, kunt u met de heteluchtoven tegelijkertijd verschillende bakfuncties uitvoeren, terwijl de smaak van elk gerecht onveranderd blijft. De circulatie van de warme lucht garandeert een gelijkmatige verdeling van de warmte. De oven hoeft niet meer voorverwarmd te worden, al heeft het de voorkeur, bij erg delicaat gebak, de oven voor te verwarmen voordat u de bakvormen in de oven zet.

Het heteluchtstelsel verandert deels de traditionele manier van bakken. Het vlees hoeft tijdens het bakken niet meer gedraaid te worden, en om een rollade aan het spit te bereiden is het niet meer noodzakelijk een draaispit te gebruiken, maar is het voldoende om het vlees direct op het rooster te leggen.

TABEL NR.9 TABEL BAKKEN MET HETELUCHTOVEN

	TEMP °C	STAND	MINUTES
VLEES			
VARKENSVLEES	160-170	2	70-100
OSSEHAAS	170-180	2	65-90
RUNDEVLEES	170-190	2	40-60
KALFSVLEES	160-180	2	65-90
LAMSVLEES	140-160	2	100-130
ROAST BEEF	180-190	2	40-45
HAAS	170-180	2	30-50
KONIJN	160-170	3	80-100
KALKOEN	160-170	3	160-240
GANS	160-180	3	120-160
EEND	170-180	2	100-160
KIP	180	2	70-90
VIS			
	160-180	2-3	s/peso
GEBAK			
FRUITAART	180-200	2	40-50
EIERTAART	200-220	2	40-45
BRIOCHES	170-180	2	40-60
PAN DI SPAGNA	200-230	2	25-35
DONUTS	160-180	2	35-45
BLADERDEEG GEBAK	180-200	2	20-30
DRUIVENKOEK	230-250	2	30-40
STRUDEL	160	2	25-35
SAVOIE KOEKJES	150-180	2	50-60
APPELFALPPEN	180-200	2	18-25
LANGE VINGER PUDDING	170-180	2	30-40
TOAST	230-250	3	7
BROOD	200-220	3	40
PIZZA	200-220	2	20

GEBRUIK VAN DE ELEKTRISCHE CONVENTIONELE GRILL

De elektrische grill kan met de gas- of de elektrische oven gecombineerd worden.

In beide gevallen wordt de grill bediend met de knop van de oventhermostaat (zie ook gebruik van de gas- of elektrische oven). Net zoals de grill op gas kan de elektrische grill ook gebruikt worden. De statische elektrische grill moet bij een gesloten deur gebruikt worden en de instelbare temperatuur op de thermostaat (indien aanwezig) mag niet hoger zijn dan 150°C.

Grillen op het vleesrooster: in dit geval plaatst u het bijgeleverde vleesrooster op niveau 1 of 2 en legt er de te grillen gerechten op. Plaats voor het opvangen van het kookvocht de plaat op één van de onderste niveau's. Schakel vervolgens het grill element in door de thermostaat op de de juiste stand te plaatsen.

WAARSCHUWING: de delen aan de buitenkant kunnen tijdens het grillen erg heet worden. Houd kinderen op een afstand van het fornuis.

GEBRUIK VAN DE ELEKTRISCHE GRILL MET VENTILATOR

De elektrische grill met ventilator is een bijzondere bakfunctie, waarover alleen de multifunctionele oven beschikt. Zet de keuzeschakelaar 9+0 op de desbetreffende stand zodat het grillelement van 1200+1600W en de ventilator in werking worden gesteld. Plaats het ovenrooster op het middelste niveau met de bakplaat op een lager niveau om een optimaal grillresultaat te verkrijgen.

BELANGRIJK: Zet, tijdens het gebruik van de elektrische grill met heteluchtsysteem de bedieningsknop van de thermostaat niet op een stand hoger dan 175°C, die zich tussen de stand 150°C en 200°C bevindt, om oververhitting van de voorkant van het apparaat te voorkomen; het grillen met het heteluchtsysteem dient met een gesloten ovendeur plaats te vinden.

LET OP:

De fornuizen zijn uitgerust met een tangentiële motorventilator voor de koeling, die in werking gesteld wordt als een oven of beide ovens ingeschakeld worden zodat er koellucht uit de opening tussen het bedieningspaneel en de ovendeur komt; op deze manier blijven het bedieningspaneel en de ovendeur kouder tijdens de werking van het apparaat.

GEBRUIK VAN ZELFREINIGENDE OVEN

In fornuizen voorzien van deze accessoire gelden andere voorschriften voor reiniging omdat de oven is voorzien van een emaille met microporiën dat vetdeeltjes absorbeert tijdens het koken. In geval van knoeien met vloeistoffen of vet wordt het zelfreinigende vermogen minder. Daarom is het noodzakelijk de oven grondig te reinigen. Dit gaat als volgt: (a) veeg met een vochtige spons of doek over de vetvlekken; (b) zet de oven aan op de maximale temperatuur; (c) wacht 15 minuten en zet de oven uit; (d) wacht totdat de oven is afgekoeld; (e) veeg nogmaals met een vochtige spons/doek de hele binnenzijde. Gebruik geen reinigingsmiddelen.

REINIGING VAN HET FORNUIS

Sluit het apparaat van het elektriciteitsnet af en sluit de hoofdkraan van het gas van het apparaat af, alvorens het apparaat te reinigen.

Reiniging van het kookplaatgedeelte: De koppen van de branders, de geëmailleerde stalen roosters, de geëmailleerde dekseltjes en de vlamverdelers dienen regelmatig met lauw sop gereinigd te worden en vervolgens goed te worden afgespoeld en afgedroogd.

Het eventuele vocht dat is overgekookt dient altijd met een vochtige doek te worden verwijderd.

Als het openen of sluiten van een gaskraan wat moeilijk verloopt, dient u het niet te forceren, maar dringend om technische assistentie te vragen.

Reiniging van de geëmailleerde delen: Reinig de geëmailleerde delen regelmatig met sop om de eigenschappen ervan te behouden. Gebruik nooit schuurmiddelen. Vermijd het om bijtende of alkalische stoffen (azijn, citroensap, zout, tomatensap etc.) op de geëmailleerde delen achter te laten en reinig de geëmailleerde onderdelen als ze nog handwarm zijn.

Reiniging van de roestvrijstalen delen: Reinig de delen met sop en droog ze met een zachte doek af. De glans blijft behouden als u de delen regelmatig met daarvoor geschikte producten, die in de handel verkrijgbaar zijn, behandelt. Gebruik nooit schuurmiddelen.

Reiniging van de vlamverdelers van de branders: Omdat ze los aangebracht zijn, is het voor hun reiniging voldoende ze van hun plaats af te nemen en af te wassen met sop. Zet ze weer goed op hun plaats, nadat u ze goed afgedroogd heeft en gecontroleerd heeft of de gaatjes niet verstopt zijn.

Reiniging van de teppan yaki plaat: (fig 26). Reinig de plaat grondig en verwijder al het vet en voedselresten. Maak gebruik van een metalenspatel. Dit werkt het beset als de plaat nog heet is. Verwijder het opvangbakje en leeg deze. Was deze vervolgens met heet water en zeep. Als de plaat is afgekoeld, wrijf deze dan lichtjes in met plantaardige olie en wrijf het in met een doek of keukenpapier. Gooi nooit koud water op de hete plaat. Hierdoor zou deze kunnen scheuren of kromtrekken.

Reiniging van de binnenruiten van de oven:

Reinig de ruit met warm zeepwater, door een spons te gebruiken. U kan een speciale spatel gebruiken om aangebrand vet te verwijderen, mits u delicaat handelt.

LET OP: controleer tijdens de reiniging van de ruit of er geen vloeistoffen of vuil in de ventilatiegaten bovenaan de deur komen. Om de binnenkant van de ovendeur te reinigen, dient u contact op te nemen met de servicedienst.

LET OP: voor meer details in verband met de reiniging van het apparaat dient u contact op te nemen met uw dealer.

AFTER SALES SERVICE EN ONDERDELEN

Alle apparaten worden voor het verlaten van de fabriek getest en afgesteld door gespecialiseerd personeel. Elke reparatie of afstelling buiten de fabriek dient door vakkundig personeel te worden uitgevoerd. Daarom adviseren wij contact op te nemen met uw dealer of een gekwalificeerd service center. Houdt informatie als typenummer bij de hand en leg het probleem duidelijk uit. Indien defect onderdelen moeten worden vervangen raden wij u aan de originele onderdelen via uw dealer of service center te bestellen.

KITCHENTECH BV
Florijnweg 23
6883 JN Velp (gld)

www.kitchentech.nl
T: 088 8100 220

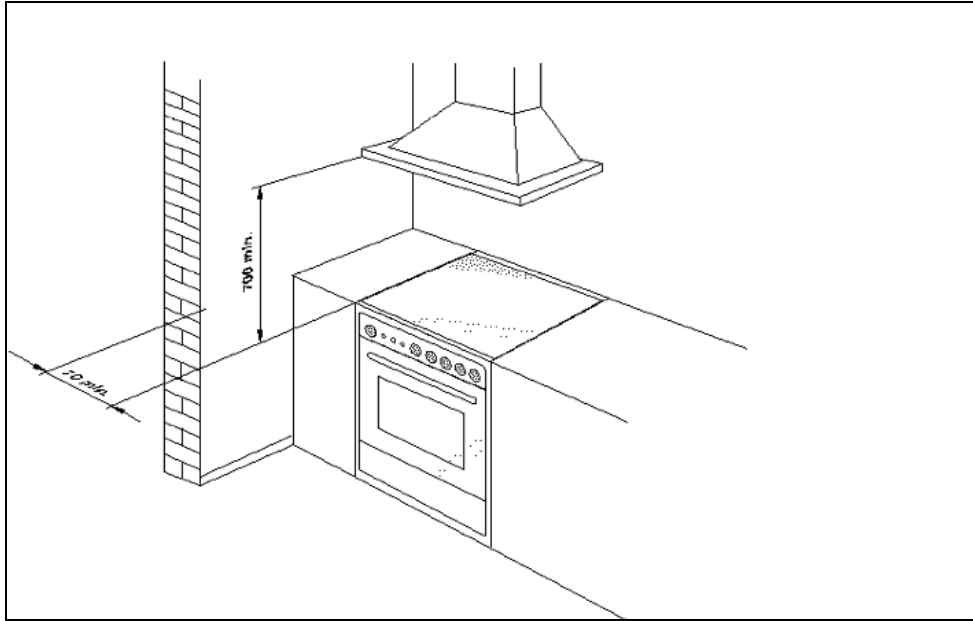


Fig. 1

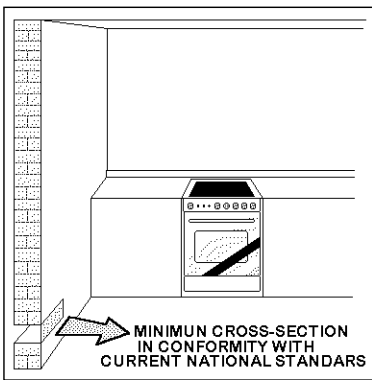


Fig. 3

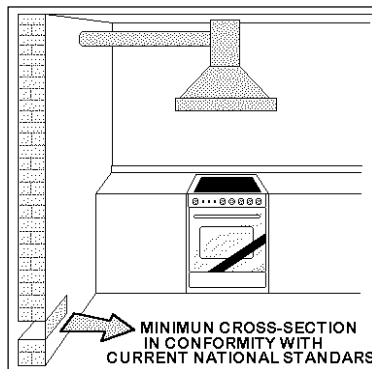


Fig. 4

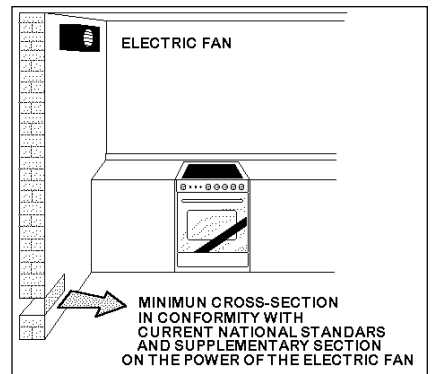


Fig. 5

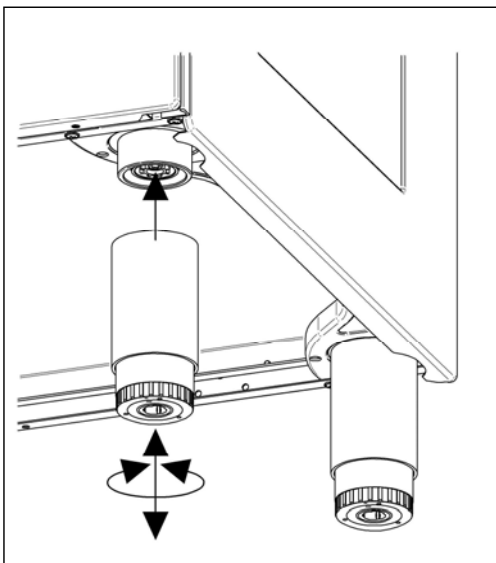


Fig. 6

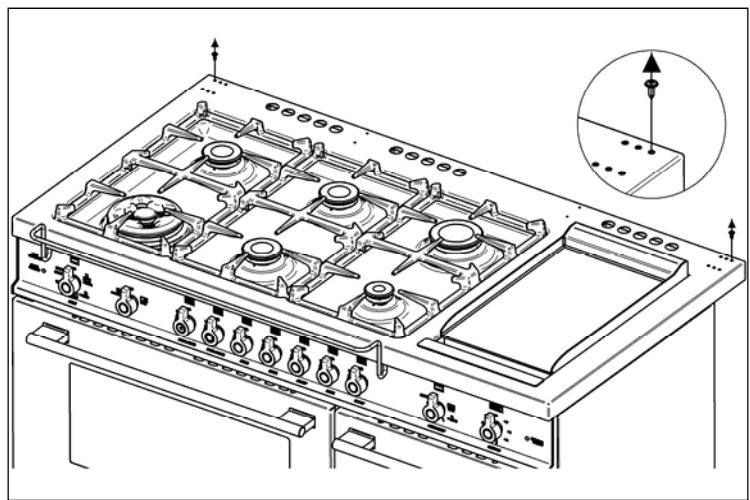


Fig. 7

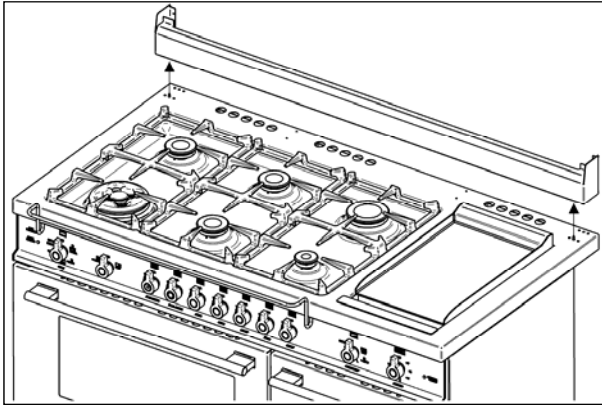


Fig. 8

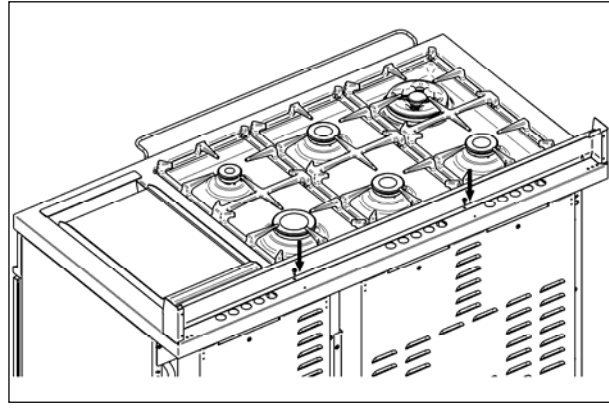


Fig. 9

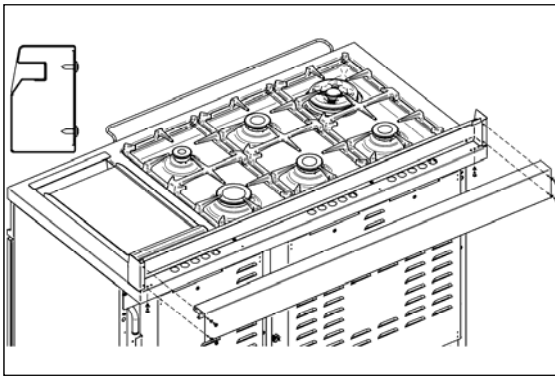


Fig. 10

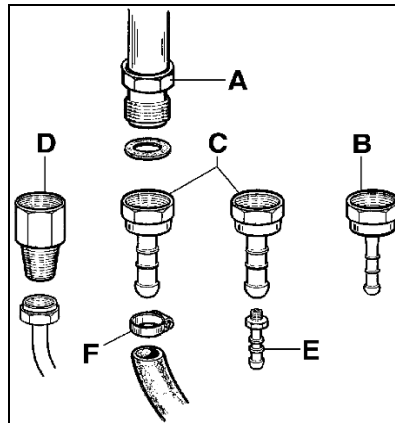


Fig. 11

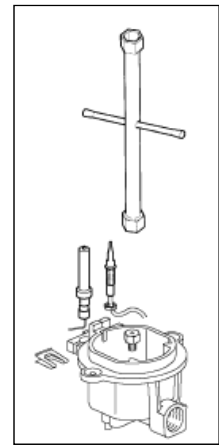


Fig. 12

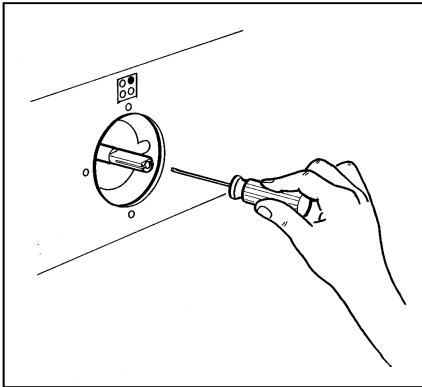


Fig. 13

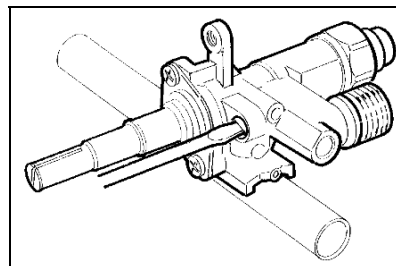


Fig. 14

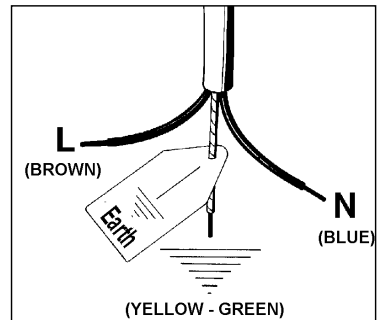


Fig. 15

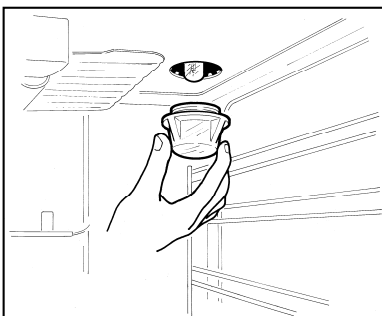


Fig. 16

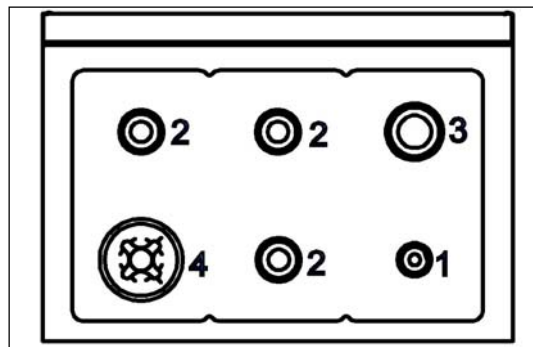


Fig. 17

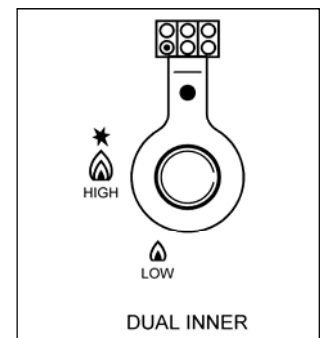


Fig. 18

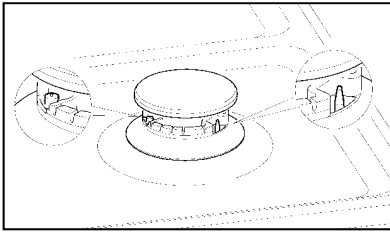


Fig. 19

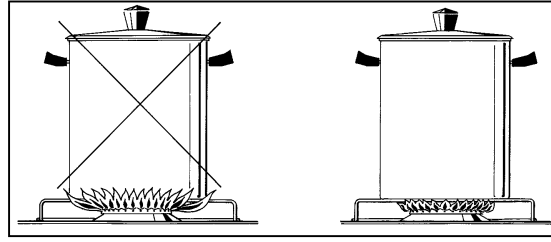


Fig 20

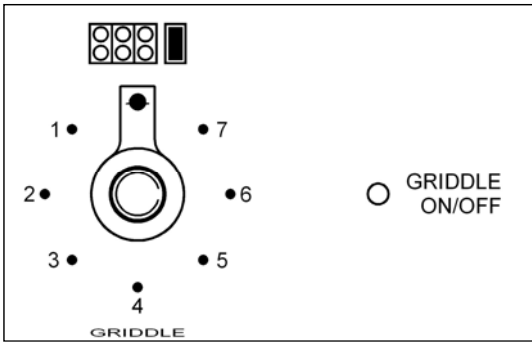


Fig. 21

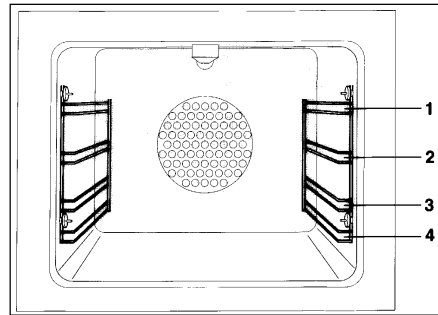


Fig 22

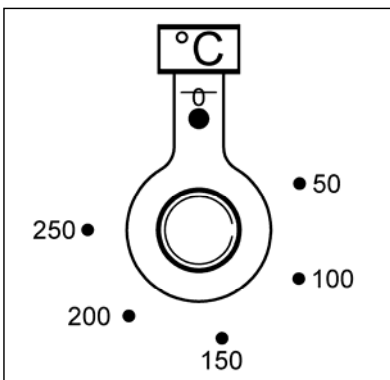


Fig 23

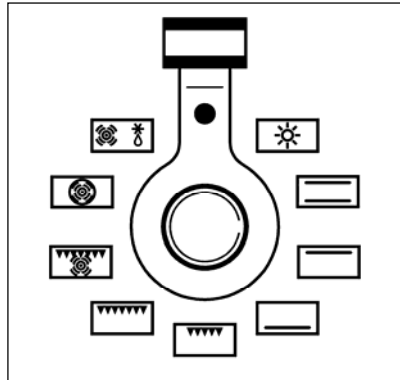


Fig. 24

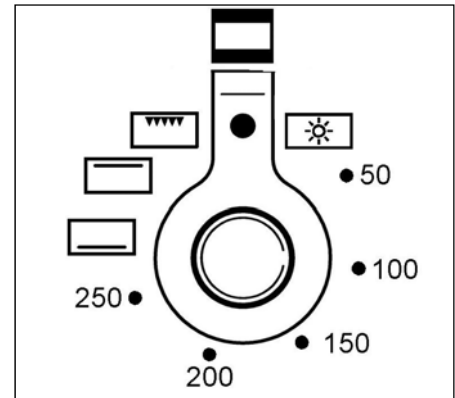


Fig. 25

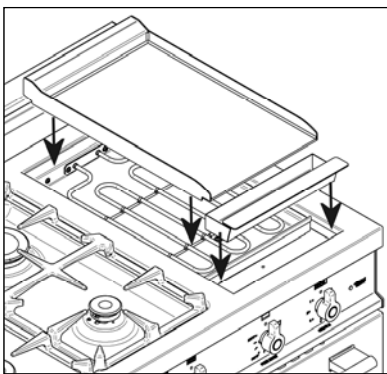


Fig. 26

CE